



# Prislista Arbetsstolar 2023

SEK version 1.2023



# Kontakta oss

## Kundservice

---

Välkommen att kontakta vår kundservice via [order@martela.se](mailto:order@martela.se)  
Telefon 0380-37 19 00

### Stockholm

Martela Stockholm  
Torsgatan 30  
111 23 Stockholm  
[info@martela.se](mailto:info@martela.se)

### Göteborg

Martela Göteborg  
Kämpegatan 6  
411 04 Göteborg  
[info@martela.se](mailto:info@martela.se)

### Malmö

Martela Malmö  
Stora Nygatan 15  
211 37 Malmö  
[info@martela.se](mailto:info@martela.se)

### Nässjö

Martela Nässjö  
Storgatan 49A  
571 32 Nässjö  
[info@martela.se](mailto:info@martela.se)

### Uppsala

Hemmakontor  
740 10 Uppsala  
[info@martela.se](mailto:info@martela.se)

### Västerås

Hemmakontor  
721 30 Västerås  
[info@martela.se](mailto:info@martela.se)

### Jönköping

Hemmakontor  
554 66 Jönköping  
[info@martela.se](mailto:info@martela.se)

# Innehåll

Material .....	3
Klädselmaterial .....	4
Måttbeskrivning .....	5
Arbetsstolar .....	6
Axia .....	6
Elly .....	9
James .....	11
Saddle .....	14
Stitz .....	15
Ziggy .....	16

# Material

## Klädselmaterial

Vi följer de höga kvalitetsstandarder som satts upp för offentliga ytor även när vi väljer samarbetspartners och underleverantörer. Vi använder oss av material som tål hårt slitage. Vårt omfattande sortiment utgörs av flera olika tyger och otaliga färger.

Som standard erbjuder Martela ett brett utbud av klädselmaterial. Standard collection innehåller ca 20 olika tyger, sammanlagt ca 500 färger. Selected Collection innehåller ett urval av tyger från vår standardkollektion med snabbare leveranstid.

Det går inte att specificera detaljerade leveranstider för tygerna eftersom den totala leveranstiden också påverkas av tillgången på själva produkten som ska kläs. Genom att välja ett tyg med kort leveranstid säkerställer du att leveranstiden på din produkt inte förlängs på grund av tygvalet.

Om du inte hittar vad du söker i vårt sortiment, kontakta kundservice för offert.

## Ytskick

Alla Martelas bordsskivor, skåpsstommar och dörrar har en MDF kärna, med ett ytskick av laminat, fanér eller melamine.

Stol-och bordsunderrederna är generellt gjorda av metall och de har ett ytmaterial av pulverlack eller krom. I underrederna av trä, används massivt trä.

Delar till sitsar och ryggstöd är generellt tillverkade i plywood och deras ytmaterial är täckt av fanér eller laminat.

## Specialanpassningar

Utöver Martelas standardsortiment kan specialanpassningar göras mot förfrågan.

## Laminat

Kod	Färg	NCSkod	RAL kod	Färgkod	Ytmaterial
L11	Vit	NCS S0502-G50Y	RAL9016	W980	ST16
L1	Vit	NCS S0502-G50Y	RAL9016	W980	SM
L43	Ljus grå	NCS S25000-N	RAL9006	U763	ST15
L27	Röd	NCS S2075-Y80R	RAL3016	U390	ST9
L31	Grön	NCS S3050-G40Y		U626	ST9
L32	Turkos	NCS S5030-B30G		U646	ST9
L16	Svart	NCS S8500-N		U899	ST9
KL	Björk	Natur imitation		H3840	ST9
PL	Bok	Natur imitation		H1582	ST15
TL1	Ek	Natur imitation		H3157	ST9

## Fanér

Kod	Färg	Beläggning	Glans	
KO	Björk	Naturlig	Lackad	Halvmatt 25
KOL	Björk	Naturlig	Lackad	Halvmatt 26
PY	Bok	Naturlig	Lackad	Halvmatt 27
TA	Ek	Naturlig	Lackad	Halvmatt 28
SA	Ask	Naturlig	Lackad	Halvmatt 29
SAP1	Vitbetsad ask	Vitbets	Lackad	Halvmatt 30
SAP9	Svartbetsad ask	Svartbets	Lackad	Halvmatt 31
KOP111	Vitbetsad björk	Vitbets	Lackad	Halvmatt 32
KOP012	Svartbetsad björk	Svartbets	Lackad	Halvmatt 33

## Melamin

Kod	Färg	NCSkod	RAL kod	Färgkod	Ytmaterial
M1	Vit	NCS S0502-G502Y	RAL9016		SM
M5	Grå	NCS S4500-N			Kristall
MU16	Svart	NCS S8502-B	RAL9005	U12000	VV
MU31	Grön	NCS S4040-G40Y		U19502	VV
MU32	Blå	NCS S5020-B10G		U18074	VV
MU36	Röd	NCS S3050-Y70R		U16051	VV
MU37	Ljus brun	NCS S3005 Y20R		U15190	VV
MU38	Mörk Grå	NCS S7500-N		H12986	VV
MU43	Grå	NCS S4000-N		H12248	ST15
TA	Ek	Natur imitation			SM
KK	Björk	Natur imitation			SM

## Metall

Kod	Färg	Ral kod	Beläggning	Glans
57	Silver rå	RAL9006	Epoxy	Rå
77	Silver glansig	RAL9006	Epoxy	Glansig
11	Vit	RAL9016	Epoxy	Mjuk matt
16	Svart	RAL9005	Epoxy	Mjuk matt
KR	Krom	Krom	Epoxy	Glansig

\*Utöver våra standard färger erbjuder Martela 92 olika Inspiring colours. Kontakta vår kundservice för mera information

# Klädselmaterial

## Selected Collection

Ett urval av Martelas standard kollektion med snabbare leveranstider, kontakta vår Kundservice vid förfrågningar av andra tyger

PG02	PG03	PG04	PG05	PG06	PG07	PG08	PG09	PG10
Cura CU60112	Felicity FE61164	Fame FM60019	Swing SW51706	Aqua Clean ACN108	Capture CPT04201	Breeze Fusion BF4002	Hallingdal HG110	Elmosoft ES54035
Cura CU61168	Felicity FE61165	Fame FM60999	Swing SW51807	Aqua Clean ACN114	Capture CPT04301	Breeze Fusion BF4003	Hallingdal HG116	Elmosoft EC99076
Cura CU61169	Felicity FE63089	Fame FM68146	Swing SW51902	Aqua Clean ACN115	Capture CPT04902	Breeze Fusion BF4602	Hallingdal HG220	
Cura CU62082	Felicity FE64189	Fame FM64089	Swing SW52108	Aqua Clean ACN116	Capture CPT05101	Breeze Fusion BF4810	Hallingdal HG407	Micropore MN10300c
Cura CU62083	Felicity FE64191	Fame FM60003	Swing SW52814	Aqua Clean ACN132	Capture CPT05103	Breeze Fusion BF4820	Hallingdal HG457	Micropore MN10301c
Cura CU64197	Felicity FE667079	Fame FM66032	Swing SW53017	Aqua Clean ACN101	Capture CPT05201	Breeze Fusion BF4935	Hallingdal HG376	Micropore MN10303c
Cura CU66165	Felicity FE668178	Fame FM67004	Swing SW53320	Aqua Clean ACN104			Hallingdal HG687	Micropore MN10306c
Cura CU66167		Fame FM68145		Aqua Clean ACN125	Crisp CR4115	Fiord FI121	Hallingdal HG764	Micropore MN10307c
Cura CU68181		Fame FM66071	Synergy LDS07	Aqua Clean ACN127	Crisp CR4302	Fiord FI151	Hallingdal HG153	Micropore MN10316c
Cura CU68182			Synergy LDS16	Aqua Clean ACN128	Crisp CR4712	Fiord FI171	Hallingdal HG960	Micropore MN10323c
Cura CU61233		Chili CH63092	Synergy LDS17		Crisp CR4721	Fiord FI191		Micropore MN10325c
Cura CU61234		Chili CH64203	Synergy LDS37	Khaki KH3550	Crisp CR4741	Fiord FI262		Micropore MN10328c
		Chili CH66172	Synergy LDS49	Khaki KH4550		Fiord FI322		Micropore MN10338c
		Chili CH68197	Synergy LDS59	Khaki KH3035		Fiord FI451		
			Synergy LDS62	Khaki KH3234		Fiord FI821		
		Remix RX123	Synergy LDS74	Khaki KH3236		Fiord FI961		
		Remix RX163	Synergy LDS85	Khaki KH5451		Fiord FI991		
		Remix RX612	Synergy LDS87	Khaki KH6272				
		Remix RX733		Khaki KH6544		Rami RA8700		
		Remix RX933		Khaki KH6835		Rami RA3030		
		Remix RX662		Khaki KH6841		Rami RA3145		
		Remix RX682				Rami RA3622		
		Remix RX722		Silvertex SX0002		Rami RA3863		
		Remix RX842		Silvertex SX3007		Rami RA4454		
		Remix RX873		Silvertex SX4001		Rami RA4380		
				Silvertex SX4002		Rami RA6054		
				Silvertex SX9002		Rami RA5936		
						Rami RA6165		
						Steelcut ST213		
						Steelcut ST383		
						Steelcut ST436		
						Steelcut ST645		
						Steelcut ST713		
						Steelcut ST796		
						Steelcut ST806		
						Steelcut ST883		
						Steelcut ST946		

## Skärmttyger

Ett urval av Martelas standard skärmttyger, kontakta vår Kundservice för hjälp med andra med andra lämpliga skärmttyger

PG01	PG04
Cara EJ004	Remix RXS128 Soul Melange SOM60183
Cara EJ104	Remix RXS138 Soul Melange SOM61202
	Remix RXS148 Soul Melange SOM66158
	Remix RSX228 Soul Melange SOM67039
	Remix RSX288 Soul Melange SOM67057
	Remix RSX328 Soul Melange SOM68086
	Remix RSX608 Soul Melange SOM68128
	Floyd FLS126
	Floyd FLS146
	Floyd FLS216
	Floyd FLS226
	Floyd FLS726
	Floyd FLS926
	Floyd FLS946

# Måttbeskrivning

## Arbetsstolar



### Mätpunkterna A och S

A och S är utgångspunkter för flera mätningar. A-punkten är alltid belastad med 64 kg. Det gör att sitsens fyllning trycks ihop något. Gasfjädrarna som gör att stolen kan höjas och sänkas trycks också ihop några millimeter vid belastning. Måttet tas från centrum av gasfjädrarna. S-punkten är där centrumlinjerna möts vid svankkurvans radie. Denna mätning görs genom att mätverktyget trycks lätt mot ryggen.



### Sitthöjd

Motsvarar avståndet från golv till kroppens sittknölar i bäckenbenet. Sitthöjdens ställområde mäts från golvet i vertikalt till A-punkten. 64 kg placeras på stolssitsen vilket gör att gasfjädrarna komprimeras något och att stoppningen i sitsen delvis trycks ihop



### Sitshöjd

Motsvarar avståndet från golv till lårets undersida, dvs underbenets längd. 64 kg placeras på stolssitsen och sitshöjdens ställområde mäts från golvet vertikalt i linje med sitsen framkant, till den punkt på mätdockan som motsvarar lårets undersida. Detta mått är normal lite högre än sitthöjden.



### Sittdjup

Sittdjupets ställområde mäts från S-punkten till framkant på sitsen.



### Sittbred

Mäts i linje över A-punkten.



### Armstödshöjd

Mäts från armstödetets högsta punkt till A-punkten.

Modell	Sitthöjd med olika gaspelare			Rygg		Sits		Armstödshöjd över sits		
	Standard	Hög	Teleskop	Bredd	Höjd	Bredd	Djup	2D	4D	Vikt / kg
	Vinklingsbarhet sits: +5 / -14°			Vinklingsbarhet rygg: 15°						
Axia 2.20	40-54 cm	65-76 cm	50-68 cm	46 cm	47 cm	48 cm	47 cm	x	17-28 cm	19.4
Axia 2.20 - tunn sits	39-53 cm	64-75 cm	49-67 cm	46 cm	47 cm	48 cm	47 cm	x	17-28 cm	19.3
Axia 2.40	40-54 cm	65-76 cm	50-68 cm	48 cm	54 cm	48 cm	47 cm	x	17-28 cm	19.8
Axia 2.50	40-54 cm	65-76 cm	50-68 cm	46 cm	56 cm	48 cm	47 cm	x	17-28 cm	19
	Vinklingsbarhet sits: +0 / -6°			Vinklingsbarhet rygg: 22°						
James 1191	39-52 cm	69-80 cm	54-73 cm	41 cm	35 cm	44 / 49 cm	45 cm	16,5-26,5cm	16,5-26,5cm	20.14
James 1193	39-52 cm	69-80 cm	54-73 cm	42 cm	45 cm	44 / 49 cm	45 cm	16,5-26,5cm	16,5-26,5cm	20.14
James 1193/47	39-52 cm	69-80 cm	54-73 cm	42 cm	47 cm	44 / 49 cm	45 cm	16,5-26,5cm	16,5-26,5cm	20.14
James 1195	39-52 cm	69-80 cm	54-73 cm	40 cm	55 cm	44 / 49 cm	45 cm	16,5-26,5cm	16,5-26,5cm	20.47
James 1195/57	39-52 cm	69-80 cm	54-73 cm	40 cm	57 cm	44 / 49 cm	45 cm	16,5-26,5cm	16,5-26,5cm	25.7
James 1197	39-52 cm	69-80 cm	54-73 cm	42 cm	55 cm	44 / 49 cm	45 cm	16,5-26,5cm	16,5-26,5cm	16.7

# Axia


## Axia 2.20; 2.40 - Arbetsstol


Ergonomiska arbetsstolen Axia finns med ryggstöd i två olika höjder. Ett nackstöd kan även fästas i det höga ryggstödet. Utgångspunkten för seriens ergonomi är att styra användarens bäcken till sin korrekta och naturliga position. Användarvänliga reglage med bilder, finns för reglering på båda sidor om stolen. Mesh mörkgrå eller vit.



# Axia 2.20 & 2.40


Justering av sitthöjd och sittedjup, justering av vinkel på sits och ryggstöd (separat, steglös), justering av ryggstödet höjd, gungfunktion (steglös låsning), vikt justering, armstödshöjd, justering av vinkel, djup och bredd. Armstöd svart. Sits och ryggstöd klädd. Sits tjocklek 7cm. Hjul för mjuka eller hårda golv. Plastdetaljer svarta

	Beskrivning	PG02	PG04	PG05	PG06	PG07	PG08	PG12
	Axia 2.20 (1493)							
	Medelhögt ryggstöd							
	5-Stjärnigt underrede							
	Svart aluminium	8,299.46	8,889.11	9,208.39	9,597.74	10,010.90	10,482.90	13,432.20
	Polerad aluminium	8,550.01	9,139.67	9,458.95	9,848.30	10,261.50	10,733.40	13,743.80
	Svart plast	7,991.68	8,581.33	8,900.61	9,289.96	9,703.11	10,175.10	11,385.50

	Axia 2.40 (1495)							
	Högt ryggstöd							
	5-Stjärnigt underrede							
	Svart aluminium	8,528.10	9,149.50	9,485.80	9,896.29	10,331.00	10,829.10	14,001.60
	Polerad aluminium	8,778.66	9,400.07	9,736.54	10,146.90	10,582.30	11,087.6	14,281.10
	Svart plast	8,220.32	8,841.73	9,178.20	9,588.51	10,023.90	10,521.30	13,693.80

# Axia 2.50

Axia 2.50. Justering av sitthöjd och sittedjup, justering av vinkel på sits och ryggstöd (separat, steglös), svängfunktion (steglös låsning), spänningskontroll, armstödshöjd, justering av vinkel, djup och bredd. Armstöd ovandel svart, stag svart. Plastdetaljer svarta. Hjul för hårda eller mjuka golv. Mesh mörkgrå eller vit mesh

	Beskrivning	PG02	PG04	PG05	PG06	PG07	PG08	PG12
	Axia 2.50							
	1497							
	5-Stjärnigt underrede							
	Svart aluminium	9,586.21	9,858.36	10,005.70	10,184.40	10,386.10	10,593.90	11,983.30
	Polerad aluminium	9,836.77	10,108.90	10,256.30	10,436.00	10,626.70	10,844.50	12,233.90
	Svart plast	9,278.43	9,550.58	9,697.94	9,877.64	10,068.30	10,286.20	11,675.60



# Axia Tillbehör

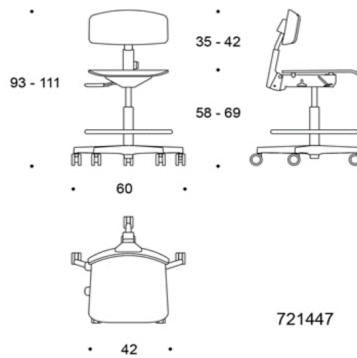
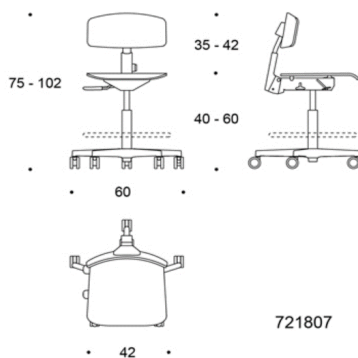
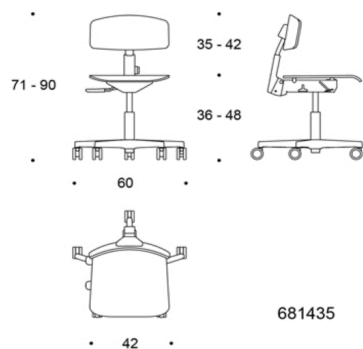
Tillägg för:	PG02	PG04	PG05	PG06	PG07	PG08	PG12
Nackstöd justerbart och vinklingsbart, endast till Axia 2.40	2,750.80	2,841.59	2,890.72	2,950.61	3,014.10	3,086.70	3,549.90
Armstöd till 2.20 och 2.40	1,597.09						
Armstöd till 2.50	1,631.29						
Gospelare teleskop 50-68 cm	505.90						
Gospelare hög 65-76 cm	206.64						
Fotring	1,190.49						
Glidfötter	106.85						

# Elly

Design Iiro Viljanen

## Elly - Höjdjusterbar universal- och arbetsstol




Arbetsstolen Elly är lämplig för både lär- och arbetsmiljöer. Stolens justeringsalternativ garanterar en bra sittställning för alla. Sits- och ryggklädseln ger också extra komfort utöver justeringarna.



# Elly

Höjjustering med gasfjäder. Justering av ryggstödet höjd. Justering av sits- och ryggstödvinkel från samma spak. Stativet finns i svart plast eller borstad aluminium och kryssfoten har Ø608 mm, glidfötter finns som tillval. Sits och rygg i vitt eller grå laminat. Sitsen och ryggstödet kan fås med kläddel.

Önskat standardlaminat måste anges vid beställning

	Beskrivning	Vit laminat	Grå laminat
	681435		
	Elly med hjul, sits och rygg i valfritt standardlaminat, 5-Stjärnigt underrede, höjjustering 36-48 cm		
	Svart plast	2,755.82	2,755.82
	Polerad aluminium	3,049.64	3,049.64
	721807		
	Elly med hjul, sits och rygg i valfritt standardlaminat, 5-Stjärnigt underrede, höjjustering 40-60 cm		
	Svart plast	3,292.13	3,292.13
	Polerad aluminium	3,585.98	3,585.98
	721447		
	Elly med hjul, sits och rygg i valfritt standardlaminat, 5-Stjärnigt underrede, inkl fotring, höjjustering 58-69 cm		
	Svart plast	4,249.77	4,249.77
	Polerad aluminium	4,543.59	4,543.59

# Tillbehör

Beskrivning	PG02	PG04	PG05	PG06	PG07	PG08	PG12
Hårda hjul	0.00						
Glidfötter	0.00						
Fotring (ingår i artikel 721447)	957.61						
Klädd sits	241.22	468.01	591.81	740.56	899.47	1,081.00	2,238.34
Klädd sits och rygg	498.42	861.28	1,057.76	1,297.36	1,551.61	1,842.06	4,694.60

# James

Design Iiro Viljanen






## James - Arbetsstol

Arbetsstolen James har alla de egenskaper som krävs av en riktigt bra arbetsstol. Med de användarvänliga reglagen ställs stolen in för olika användningstillfällen och personer. Arbetsstolen James passar bra för arbetsstationer avsedda för kortvarigt arbete. Kan fås med säten och ryggstöd i olika storlekar.



# James

Justering av sits- och rygg höjd, justering av sitsdjup, höjd- och djupjusterbart nackstöd finns som tillval för modell med hög rygg, vikt känslig synkroniserad gunga med tre låsningslägen på ryggstöd. Sitthöjd 40-53 cm. klädd sits och ryggstöd med plastbaksida. Plastdetaljer svarta

	Beskrivning	PG02	PG04	PG05	PG06	PG07	PG08	PG12
	1191							
	James utan armstöd, låg rygg, synchro easy-mekanism							
	5-Stjärnigt underrede							
	Svart aluminium	6,389.19	6,842.77	7,088.37	7,387.87	7,705.68	8,068.74	10,384.40
	Polerad aluminium	6,639.75	7,093.33	7,338.93	7,638.43	7,956.24	8,319.30	10,635.00
	Svart plast	6,081.41	6,534.99	6,780.59	7,080.09	7,397.90	7,760.96	10,076.60
	1193							
	James, utan armstöd, medium rygg 45 cm, synchro easy-mekanism							
	5-Stjärnigt underrede							
	Svart aluminium	6,654.40	7,313.23	7,669.35	8,103.63	8,564.45	9,090.89	12,448.60
	Polerad aluminium	6,906.10	7,563.79	7,919.10	8,534.19	8,815.01	9,341.45	12,699.20
	Svart plast	6,347.76	7,005.45	7,361.57	7,795.85	8,356.67	8,783.10	12,140.80
	1193/47							
	James, utan armstöd, helklädd medium rygg 47 cm, synchro easy-mekanism							
	5-Stjärnigt underrede							
	Svart aluminium	7,070.55	7,728.24	8,084.36	8,518.64	8,979.46	9,505.90	12,863.60
	Polerad aluminium	7,321.11	7,978.80	8,334.92	8,769.20	9,230.02	9,756.46	13,114.20
	Svart plast	6,762.77	7,420.46	7,776.57	8,210.86	8,671.86	9,198.12	12,555.80
	1195							
	James, utan armstöd, hög rygg 55 cm, synchro easy-mekanism							
	5-Stjärnigt underrede							
	Svart aluminium	6,702.58	7,202.51	7,471.56	7,801.12	8,150.74	8,550.08	11,089.30
	Polerad aluminium	6,953.14	7,452.07	7,722.23	8,051.68	8,401.27	8,800.64	11,347.90
	Svart plast	6,394.80	6,893.73	7,163.89	7,493.34	7,842.93	8,242.30	10,789.50
	1195/57							
	James, utan armstöd, helklädd hög rygg 57 cm, synchro easy-mekanism							
	5-Stjärnigt underrede							
	Svart aluminium	7,228.66	7,886.35	8,242.47	8,676.75	9,137.57	9,664.01	13,021.70
	Polerad aluminium	7,557.22	8,136.81	8,493.03	8,927.31	9,388.13	9,914.57	13,272.30
	Svart plast	6,920.88	7,578.57	7,935.00	8,368.70	8,829.79	9,356.23	12,714.00

# Tillbehör

---

Synchro mekanism, viktkänslig synkroniserad gunga med komfortreglering. Fyra låsningslägen på ryggstöd. Justering av sitsvinkeln. 307.77

Flex mekanism, viktkänslig synkroniserad gunga med justerbar sitsvinkel som tillval. Fyra låsningslägen på ryggstöd. Sits kan vara rörlig eller låsas. 787.00  
2D armstöd 1,556.36  
4D armstöd 2,001.40  
Fotring 1,190.51  
Teleskopstativ, sitthöjd 54-73 cm 462.53  
Hög pelare, sitthöjd 69-80 cm 163.27

---

	<b>PG02</b>	<b>PG04</b>	<b>PG05</b>	<b>PG06</b>	<b>PG07</b>	<b>PG08</b>	<b>PG12</b>
Nackstöd (endast för rygg 55 & 57 cm)	892.87	1,073.81	1,172.05	1,291.85	1,418.87	1,564.19	2,491.50
Bred sits	53.71	53.71	53.71	53.71	53.71	53.71	53.71

# Saddle

## Saddle - Sadelstol

Sadelstolen är en ergonomisk arbetsstol. Den sadelformade sitsen hjälper dig att hålla ryggen i ett naturligt och bra läge. Höjd och sittvinkel kan enkelt justeras. Stolen kan fås med integralplast för krävande användningsmiljöer, där tonvikten ligger på hållbara möbler som är lätta att hålla rena.



Sits i svart läder eller svart integralskum. Plastdetaljer svarta. Stativ (ø 50/60/70 cm) i polerat aluminium (vid ø70 cm stativ inkluderas fotring). Hårda hjul.

	Beskrivning	Svart läder	Svart polyuretan
	<b>259S50</b> Saddle, stativ Ø50 cm, sitthöjd 52-71 cm 5-Stjärnigt underrede Polerad aluminium	4,949.83	2,845.66
	<b>259S70</b> Saddle, stativ Ø70 cm, med fotring, sitthöjd 52-71 cm 5-Stjärnigt underrede Polerad aluminium	6,762.37	4,656.80 4,747.64

### Tillägg

Låg gaspelare, sitthöjd 46-59 cm	83.86
Hög gaspelare, sitthöjd 60-85 cm	42.97
Fotring till hög gaspelare	1728.68

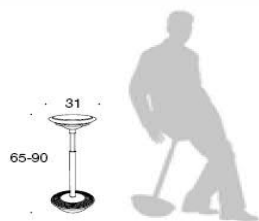
# Stitz

## Stitz - Balanspall

Stitz med höjdjustering är en stol för en halvstående arbetsställning. Den uppmuntrar till rörelse och till att byta arbetsställning och ger möjlighet att växla mellan stående och sittande. Stitz är försedd med en gasfjädring och är ett bra komplement till en traditionell arbetsstol vid användning av elektriskt justerbara skrivbord.



Stitz balanspall, sits i kork, ramen på sitsen i svart plast, svart fotplatta i gummi fylld med kvartssand, höjdjustering med gasfjädrer 65-90 cm.



W 201/1, W201/2

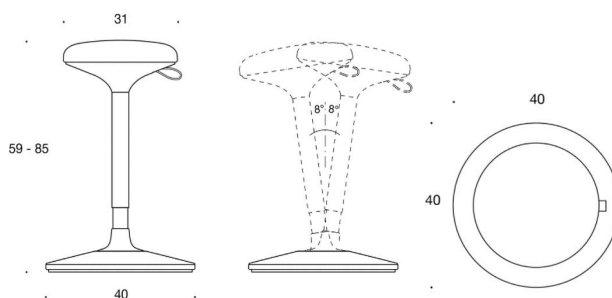
	Beskrivning	Kork
W201	Stitz, sits i kork, ram och fotplatta svart	
	Sits kork	8,712.69
	Sits Svart läder (1)	10,121.41



# Ziggy

## Ziggy - Aktivpall

Ziggy är en kompakt, aktivstol som med en liten rörelse aktiverar användarens coremuskulatur under arbetet. Ziggy passar bra både vid individuellt arbete och vid ståbord eller höjdjusterbara konferensbord.



Ziggy aktivpall, sits svart Steelcut Trio 0195, bas svartlackerad metall och plast, handtag för höjdjustering i mörkbrunt läder, höjdjustering 59-85 cm.



4110899

Ziggy, svart bas, handtag mörkbrunt läder

Beskrivning **Steelcut Trio 0195**  
**svart**

3,690.18