

Prislista 2024

Arbetsstolar

SEK ver 1. 2024-03-01



Kontakta oss

Kundservice

[Välkommen att kontakta vår kundservice via order@martela.se](mailto:order@martela.se)
[Telefon 0380-37 19 00](tel:0380-371900)

Stockholm

[Martela Stockholm](#)
[Torsgatan 30](#)

[111 23 Stockholm](#)
info@martela.se

Göteborg

[Martela Göteborg](#)
[Kämpegatan 6](#)

[411 04 Göteborg](#)
info@martela.se

Malmö

[Martela Malmö](#)
[Stora Nygatan 15](#)

[211 37 Malmö](#)
info@martela.se

Nässjö

[Martela Nässjö](#)
[Storgatan 49A](#)

[571 32 Nässjö](#)
info@martela.se

Uppsala

[Hemmakontor](#)
[740 10 Uppsala](#)
info@martela.se

Jönköping

[Hemmakontor](#)
[554 66 Jönköping](#)
info@martela.se

Innehållsförteckning

Material.....	4
Miljömärkningar.....	5
Klädselmaterial.....	6
Måttbeskrivning arbetsstolar.....	7
Arbetsstolar	
Axa.....	9
Elly.....	12
James	14
Saddle.....	18
Stitz.....	19
Ziggy.....	20

Material

Klädselmaterial

Vi följer de höga kvalitetsstandarder som satts upp för offentliga ytor även när vi väljer samarbetspartners och underleverantörer. Vi använder oss av material som tål hårt slitage. Vårt omfattande sortiment utgörs av flera olika tyger och otaliga färger.

Som standard erbjuder Martela ett brett utbud av klädselmaterial. Standard collection innehåller ca 20 olika tyger, sammanlagt ca 500 färger. Selected Collection innehåller ett urval av tyger från vår standardkollektion med snabbare leveranstid.

Det går inte att specificera detaljerade leveranstider för tygerna eftersom den totala leveranstiden också påverkas av tillgången på själva produktens om ska kläs. Genom att välja ett tyg med kort leveranstid säkerställer du att leveranstiden på din produkt inte förlängs på grund av tygvalet.

Om du inte hittar vad du söker i vårt sortiment, kontakta kundservice för offert.

Laminat

Kod	Färg	NCS kod	RAL kod	Färgkod	Ytmaterial
L11	Vit	NCS S0502-G50Y	RAL9016	W980	ST16
L1	Vit	NCS S0502-G50Y	RAL9016	W980	SM
L43	Ljus grå	NCS S25000-N	RAL9006	U763	ST15
L27	Röd	NCS S2075-Y80R	RAL3016	U390	ST9
L31	Grön	NCS S3050-G40Y		U626	ST9
L32	Turkos	NCS S5030-B30G		U646	ST9
L16	Svart	NCS S8500-N		U899	ST9
KL	Björk	Naturimitation		H3840	ST9
PL	Bok	Naturimitation		H1582	ST15
TL1	Ek	Naturimitation		H3157	ST9

Fanér

Kod	Färg		Beläggning	'lans
KO	Björk	Naturlig	Lackad	Halvmatt25
KOL	Björk	Naturlig	Lackad	Halvmatt26
PY	Bok	Naturlig	Lackad	Halvmatt27
TA	Ek	Naturlig	Lackad	Halvmatt28
SA	Ask	Naturlig	Lackad	Halvmatt29
SAP1	Vitbetsad ask	Vitbets	Lackad	Halvmatt 30
SAP9	Svartbetsad ask	Svartbets	Lackad	Halvmatt 31
KOP111	Vitbetsad björk	Vitbets	Lackad	Halvmatt32
KOP012	Svartbetsad björk	Svartbets	Lackad	Halvmatt33

Ytskick

Alla Martelas bordsskivor, skåpsstommaroch dörrar har en MDF kärna, med ett ytskick av laminat, fanér eller melamine.

Stol- och bordsunderrederna är generellt gjorda av metall och de har ett ytmaterial av pulverlack eller krom. I underrederna av trä, användsmassivt trä.

Delar till sitsar och ryggstöd är generellt tillverkade i plywood och deras ytmaterial är täckt av fanér eller laminat.

Specialanpassningar

Utöver Martelas standardsortiment kan specialanpassningar göras mot förfrågan.

Melamin

Kod	Färg	NCS kod	RAL kod	Färgkod	Ytmaterial
M1	Vit	NCS S0502-G50Y	RAL9016		SM
M5	Grå	NCS S4500-N			Kristall
MU16	Svart	NCS S8502-B	RAL9005	U12000	VV
MU31	Grön	NCS S4040-G40Y		U19502	VV
MU32	Blå	NCS S5020-B10G		U18074	VV
MU36	Röd	NCS S3050-Y70R		U16051	VV
MU37	Ljus brun	NCS S3005Y20R		U15190	VV
MU38	Mörk Grå	NCS S7500-N		H12986	VV
MU43	Grå	NCS S4000-N		H12248	ST15
TA	Ek	Naturimitation			SM
KK	Björk	Naturimitation			SM

Metall

Kod	Färg	RaR kod	Beläggning	'Rans
57	Silver rå	RAL9006	Epoxy	Rå
77	Silver glansig	RAL9006	Epoxy	Glansig
11	Vit	RAL9016	Epoxy	Mjuk matt
16	Svart	RAL9005	Epoxy	Mjuk matt
KR	Krom	Krom	Epoxy	Glansig

*Utöver våra standardfärger erbjuder Martela 92 olika Inspiring colours. Kontakta vår kundservice för mera information

Miljömärkningar



Möbelfakta är ett bedömningsystem för möbler anpassat till fastställda Europastandarder. Systemet ägs av IVL Svenska miljöinstitutet som huvudägare och Trä- och Möbelföretagen. Möbelfakta har krav inom kvalitet, miljö och ansvarfulla leveranskedjor.



Produkt som har en typ 1 miljömärkning enligt ISO 14024 med Svanen, Möbelfakta, EU Ecolabel eller annan likvärdig märkning.



Produkt där hela eller delar av den sammansatta produkten har en hållbarhetsmärkning som exempelvis FSC, EU Ecolabel eller OEKO-TEX.



Produkt som innehåller återvunnet eller förnybart material, enligt definitionerna i ISO 14021. Information om andel återvunnet och/eller förnybart material ska ges vid begäran från Adda eller avropande myndighet.



Produkt som är demonterbar till olika komponenter och beståndsdelar som i första hand möjliggör återbruk och i andra hand materialåtervinning när produkten nått sin fulla livslängd.



Klimatberäknad produkt – Produkt med dokumenterad miljövarudeklaration (EPD) enligt ISO 14025.

Klädselmaterial

Vårt omfattande klädselsortiment inkluderar flera olika tygkvaliteter och otaliga färger. Nästan alla av de tyger som vi använder till klädsel har ett miljömärke eller certifikat som informerar om hållbarhet och alla tyger är även brandsäkra. Om du inte hittar lämpligt alternativ i vår standardkollektion, kontakta vår kundservice som kan hjälpa dig hitta det du söker.

PG02	PG04	PG05	PG06	PG07	PG08	PG09
Cura CU60112	Fame FM60019	Swing SW51706	Aqua Clean ACN108	Capture CPT04201	Breeze Fusion BF4002	Hallingdal HG110
Cura CU61168	Fame FM60999	Swing SW51807	Aqua Clean ACN114	Capture CPT04301	Breeze Fusion BF4003	Hallingdal HG116
Cura CU61169	Fame FM68146	Swing SW51902	Aqua Clean ACN115	Capture CPT04902	Breeze Fusion BF4602	Hallingdal HG220
Cura CU62082	Fame FM64089	Swing SW52108	Aqua Clean ACN116	Capture CPT05101	Breeze Fusion BF4810	Hallingdal HG407
Cura CU62083	Fame FM60003	Swing SW52814	Aqua Clean ACN132	Capture CPT05103	Breeze Fusion BF4820	Hallingdal HG457
Cura CU64197	Fame FM66032	Swing SW53017	Aqua Clean ACN101	Capture CPT05201	Breeze Fusion BF4935	Hallingdal HG376
Cura CU66165	Fame FM67004	Swing SW53320	Aqua Clean ACN104			Hallingdal HG153
Cura CU66167	Fame FM68145		Aqua Clean ACN125	Crisp CR4115	Fiord FI121	Hallingdal HG687
Cura CU68181	Fame FM66071	Synergy LDS16	Aqua Clean ACN128	Crisp CR4712	Fiord FI171	Hallingdal HG764
Cura CU68182		Synergy LDS19	Aqua Clean ACN127	Crisp CR4721	Fiord FI191	Hallingdal HG960
Cura CU61233	Chili CH63092	Synergy LDS17		Crisp CR4302	Fiord FI262	
Cura CU61234	Chili CH64203		Khaki KH3550	Crisp CR4741	Fiord FI961	
Cura CU60109	Chili CH66172	Synergy LDS62	Khaki KH3234		Fiord FI991	PG10
Cura CU60998	Chili CH68197	Synergy LDS49	Khaki KH4550		Fiord FI642	Etmosoft EC99076
Era CSE14	Remix RX123	Synergy LDS59	Khaki KH3035		Fiord FI771	
Era CSE13	Remix RX163	Synergy LDS74	Khaki KH3236		Fiord FI371	
	Remix RX612	Synergy LDS85	Khaki KH5451		Fiord FI751	
	Remix RX733	Synergy LDS48	Khaki KH6272			
PG03	Remix RX933		Khaki KH6544		Rami RA8700	
Felicity FE61164	Remix RX662		Khaki KH6835		Rami RA3030	
Felicity FE61165	Remix RX682		Khaki KH6841		Rami RA3145	
Felicity FE63089	Remix RX722	Silvertex SX122-9002			Rami RA6054	
Felicity FE64189	Remix RX842	Silvertex SX122-4002			Rami RA5936	
Felicity FE64191	Remix RX873	Silvertex SX122-4001			Rami RA3622	
Felicity FE667079	Remix RX252	Silvertex SX122-3007			Rami RA3863	
Felicity FE668178		Silvertex SX122-0002			Rami RA4454	
		Silvertex SX122-5009			Rami RA4380	
		Silvertex SX122-3068			Rami RA6165	
					Steelcut ST436	
					Steelcut ST645	
					Steelcut ST713	
					Steelcut ST796	
					Steelcut ST806	
					Steelcut ST883	
					Steelcut ST946	
					Steelcut ST213	
					Steelcut ST383	

Skärmttyger

Ett urval av våra skärmttyger, kontakta vår Kundservice för mer information.

PG01	PG04		
Cara EJ004	Remix RXS128	Floyd FLS126	Soul Melange SOM60183
Cara EJ104	Remix RXS138	Floyd FLS146	Soul Melange SOM61202
	Remix RXS148	Floyd FLS216	Soul Melange SOM66158
PG02	Remix RSX228	Floyd FLS226	Soul Melange SOM67039
Cura CUS60500	Remix RSX288	Floyd FLS726	Soul Melange SOM67057
Cura CUS60410	Remix RSX328	Floyd FLS926	Soul Melange SOM68086
Cura CUS61433	Remix RSX608	Floyd FLS946	Soul Melange SOM68128

Måttbeskrivning

Arbetsstolar



Mätpunkterna A och S

A och S är utgångspunkter för flera mätningar. A-punkten är alltid belastad med 64 kg. Det gör att sitsens fyllning trycks ihop något. Gasfjädern som gör att stolen kan höjas och sänkas trycks också ihop några millimeter vid belastning. Måttet tas från centrum av gasfjädern. S-punkten är där centrumlinjerna möts vid svankkurvans radie. Denna mätning görs genom att mätverktyget trycks lätt mot ryggen.



Sitthöjd

Motsvarar avståndet från golvet till kroppens sittknölar i bäckenbenet. Sitthöjdens ställområde mäts från golvet i vertikalt till A-punkten. 64 kg placeras på stolssitsen vilket gör att gasfjädern komprimeras något och att stoppningen i sitsen delvis trycks ihop



Sitshöjd

Motsvarar avståndet från golvet till lårets undersida, dvs underbenets längd. 64 kg placeras på stolssitsen och sitshöjdens ställområde mäts från golvet vertikalt i linje med sitsen framkant, till den punkt på mätdockan som motsvarar lårets undersida. Detta mått är normal lite högre än sitthöjden.



Sittdjup

Sittdjupet ställområdemäts från S-punkten till framkant på sitsen.



Sittbred

Mäts i linje över A-punkten.



Armstödshöjd

Mäts från armstödet högst punkt till A-punkten.

Modell	Sitthöjd med olika gaspelare			Rygg		Sits		Armstödshöjd över sits		Vikt / kg
	Standard	Hög	Teleskop	Bredd	Höjd	Bredd	Djup	2D	4D	
	Vinklinsbarhet sits: +5 / -14°			Vinklinsbarhet rygg:15°						
Axia 2.20	40-54 cm	65-76 cm	50-68 cm	46 cm	47 cm	48 cm	47 cm	x	17-28 cm	19.40
Axia 2.20 - tunnits	39-53 cm	64-75 cm	49-67 cm	46 cm	47 cm	48 cm	47 cm	x	17-28 cm	19.30
Axia 2.40	40-54 cm	65-76 cm	50-68 cm	48 cm	54 cm	48 cm	47 cm	x	17-28 cm	19.80
Axia 2.50	40-54 cm	65-76 cm	50-68 cm	46cm	56cm	48cm	47cm	x	17-28 cm	19.00
	Vinklinsbarhet sits: +0 /-6°			Vinklinsbarhet rygg:22°						
James 1191	39-52 cm	69-80 cm	54-73 cm	41cm	35cm	44/ 49cm	45cm	16,5-26,5cm	16,5-26,5cm	20.14
James 1193	39-52cm	69-80cm	54-73cm	42cm	45cm	44/ 49cm	45cm	16,5-26,5cm	16,5-26,5cm	20.14
James 1193/47	39-52cm	69-80cm	54-73cm	42cm	47cm	44/ 49cm	45cm	16,5-26,5cm	16,5-26,5cm	20.14
James 1195	39-52 cm	69-80 cm	54-73 cm	40cm	55cm	44/ 49cm	45cm	16,5-26,5cm	16,5-26,5cm	20.47
James 1195/57	39-52 cm	69-80 cm	54-73 cm	40cm	57cm	44/ 49cm	45cm	16,5-26,5cm	16,5-26,5cm	25.70
James 1197	39-52cm	69-80cm	54-73cm	42cm	55cm	44/ 49cm	45cm	16,5-26,5cm	16,5-26,5cm	16.70
	Vinklinsbarhet sits: 6°			Vinklinsbarhet rygg:15°						
Rondo	39-51cm	x	x	46cm	60cm	51cm	45cm	19-26,5cm	x	19.00
	Vinklinsbarhet sits: 6°			Vinklinsbarhet rygg:15°						
Scala	40-50cm	x	x	47cm	51cm	49cm	45cm	19-26,5cm	x	14.20
	Vinklinsbarhet sits: 6°			Vinklinsbarhet rygg:15°						
Twist	39-51cm	x	x	46cm	58cm	51cm	45cm	19-26cm	19-26cm	20.00

Axia


Axia 2.20; 2.40 - Arbetsstol


Ergonomiska arbetsstolen Axia finns med ryggstöd i två olika höjder. Ett nackstöd kan även fästas i det höga ryggstödet. Utgångspunkten för seriens ergonomi är att styra användarens bäcken till sin korrekta och naturliga position. Användarvänliga reglage med bilder, finns för reglering på båda sidor om stolen. Mesh mörkgrå eller vit.



Axia 2.20 & 2.40


Justering av sitthöjd och sittdjup, justering av vinkel på sits och ryggstöd (separat, steglös), justering av ryggstödet höjd, gungfunktion (steglös låsning), vikt justering, armstödshöjd, justering av vinkel, djup och bredd. Armstöd svart. Sits och ryggstöd klädd. Sits tjocklek 7cm. Hjul för mjuka eller hårda golv. Plastdetaljer svarta

	Beskrivning	PG02	PG04	PG05	PG06	PG07	PG08	PG12
	Axia 2.20 (1493) Medelhögt ryggstöd 5-Stjärnigt underrede							
	Svart aluminium	8672	9306	9650	10069	10514	11021	14261
	Polerad aluminium	8932	9566	9910	10329	10773	11289	14521
	Svart plast	8532	8987	9330	9749	10194	10702	13941

	Axia 2.40 (1495) Högt ryggstöd 5-Stjärnigt underrede							
	Svart aluminium	8909	9579	9940	10389	10850	11385	14799
	Polerad aluminium	9169	9838	10020	10641	11110	11645	15059
	Svart plast	8589	9258	9620	10062	10530	11065	14480

Axia 2.50

Axia 2.50. Justering av sitthöjd och sittdjup, justering av vinkel på sits och ryggstöd (separat, steglös), svängfunktion (steglös låsning), spänningskontroll, armstödshöjd, justering av vinkel, djup och bredd. Armstöd ovan del svart, stag svart. Plastdetaljer svarta. Hjul för hårda eller mjuka golv. Mesh mörkgrå eller vit mesh

	Beskrivning	PG02	PG04	PG05	PG06	PG07	PG08	PG12
	Axia 2.50 1497 5-Stjärnigt underrede							
	Svart aluminium	10009	10294	10453	10646	10651	11086	12885
	Polerad aluminium	10261	10554	10713	10906	11111	11346	12841
	Svart plast	9681	9974	10133	10326	10532	10766	12261

Axia Tillbehör

Tillägg för:	PG02	PG04	PG05	PG06	PG07	PG08	PG12
Nackstöd justerbart och vinklinsbart, endast till Axia 2.40	2852	2950	3003	3067	3136	3214	3712

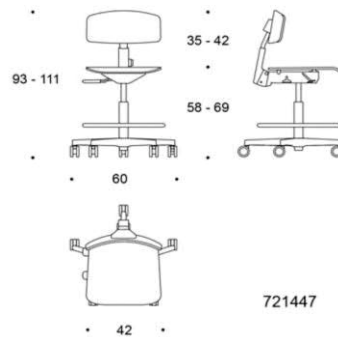
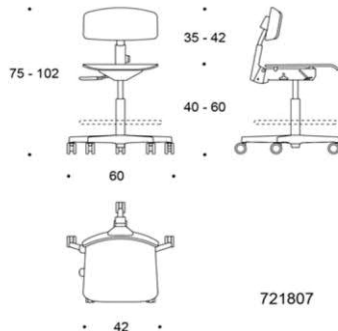
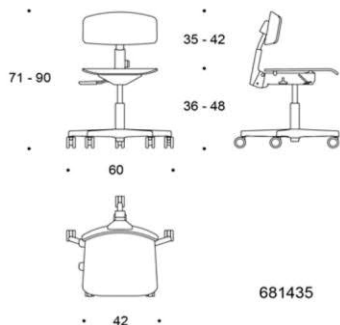
Armstöd till 2.20 och 2.40	1658						
Armstöd till 2.50	1694						
Gaspelare teleskop 50-68 cm	515						
Gaspelare hög 65-76 cm	210						
Fotring	1236						
Glidfötter	109						

Elly

Design Iiro Viljanen

Elly - Höjdjusterbar universal- och arbetsstol




Arbetstolen Elly är lämplig för både lär- och arbetsmiljöer. Stolens justeringsalternativ garanterar en bra sittställning för alla. Sits- och rygglädseln ger också extra komfort utöver justeringarna.



Elly

Höjdjustering med gasfjäder. Justering av ryggstöds höjd. Justering av sits- och ryggstöds vinkel från samma spak. Stativet finns i svart plast eller borstad aluminium och kryssfoten har Ø608 mm, glidfötter finns som tillval. Sits och rygg i vitt eller grå laminat. Sitsen och ryggstödet kan fås med kläddesl.

Önskat standardlaminat måste anges vid beställning

	Beskrivning	Vit laminat	Grå laminat
	681435		
	Elly med hjul, sits och rygg i valfritt standardlaminat, 5-Stjärnigt underrede, höjdjustering 36-48 cm		
	Svart plast Polerad aluminium	3716 4029	3716 4029
	721807		
	Elly med hjul, sits och rygg i valfritt standardlaminat, 5-Stjärnigt underrede, höjdjustering 40-60 cm		
	Svart plast Polerad aluminium	4262 4575	4262 4575
	721447		
	Elly med hjul, sits och rygg i valfritt standardlaminat, 5-Stjärnigt underrede, inkl fotring, höjdjustering 58-69 cm		
	Svart plast Polerad aluminium	5193 5505	5193 5505

Tillbehör

Beskrivning	PG02	PG04	PG05	PG06	PG07	PG08	PG12	
Hårda hjul	0.00							
Glidfötter	109							
Fotring (ingår i artikel 721447)	1236							
	Beskrivning	PG02	PG04	PG05	PG06	PG07	PG08	PG12
	Klädd sits	434	678	810	971	1142	1338	2584
	Klädd sits och rygg	729	1119	1331	1589	1862	2175	4169



James

Design Iiro Viljanen






James - Arbetsstol

Arbetsstolen James har alla de egenskaper som krävs av en riktigt bra arbetsstol. Med de användarvänliga reglagen ställs stolen in för olika användningstillfällen och personer. Arbetsstolen James passar bra för arbetsstationer avsedda för kortvarigt arbete. Kan fås med säten och ryggstöd i olika storlekar.



James

Justering av sits- och rygghöjd, justering av sitsdjup, höjd- och djupjusterbart nackstöd finns som tillval för modell med hög rygg, viktkänslig synkroniserad gunga med tre läsningslägen på ryggstöd. Sitthöjd 40-53 cm. klädd sits och ryggstöd med plastbaksida. Plastdetaljer svarta

	Beskrivning	PG02	PG04	PG05	PG06	PG07	PG08	PG12
	1191 James utan armstöd, låg rygg, synchro easy-mekanism 5-Stjärnigt underrede							
	Svart aluminium	6676	7165	7429	7751	8093	9494	10976
	Polerad aluminium	6936	7424	7689	8011	9353	8744	11236
	Svart plast	6357	6845	7108	7431	7773	8164	10656
	1193 James, utan armstöd, medium rygg 45 cm, synchro easy-mekanism 5-Stjärnigt underrede							
	Svart aluminium	7170	7848	8261	8729	9225	9791	13405
	Polerad aluminium	7430	8138	8521	8989	9485	10051	13665
	Svart plast	6851	7558	7942	8409	8950	9471	13085
	1193/47 James, utan armstöd, helklädd medium rygg 47 cm, synchro easy- mekanism 5-Stjärnigt underrede							
	Svart aluminium	6508	7216	7599	8006	8563	9129	14323
	Polerad aluminium	6768	7476	7859	8327	8822	9389	13003
	Svart plast	6188	6896	7280	7747	8243	8809	12423
	1195 James, utan armstöd, hög rygg 55 cm, synchro easy-mekanism 5-Stjärnigt underrede							
	Svart aluminium	7000	7537	7828	8182	8559	8988	11730
	Polerad aluminium	7260	7797	8088	8485	8818	9248	11990
	Svart plast	6680	7217	7508	7863	8239	8669	11410
	1195/57 James, utan armstöd, helklädd hög rygg 57 cm, synchro easy-mekanism 5-Stjärnigt underrede							
	Svart aluminium	7564	8272	8655	9123	9619	10185	13799
	Polerad aluminium	7824	8536	8915	9235	9875	10445	14059
	Svart plast	7245	7952	8336	8803	9299	9866	13479



James Mesh

Design Iiro Viljanen

James Mesh - Arbetsstol med nätrygg

Arbetsstolen James med nätrygg ser lätt ut, men ger ett utmärkt stöd för ryggen. James passar för långvarigt arbete men särskilt väl för arbetsstationer avsedda för kortvarig användning. De olika storlekarna för ryggstöd och sits samt mekanismerna gör att stolen passar för olika långa användare.



James Mesh

James Mesh. Justering av sits- och rygghöjd, justering av sitsdjup, vikt känslig synkroniserad gunga med tre låsningslägen på ryggstöd. Sitthöjd 40-53 cm. Plastdetaljer svarta. Svart meshrygg.



Beskrivning	PG02	PG04	PG05	PG06	PG07	PG08	PG12
1197 James, utan armstöd, synchro easy-mekanism 5-Stjärnigt underrede							
Svart aluminium	6905	7149	7281	7443	7614	7809	9055
Polerad aluminium	7165	7409	7501	7703	7874	8069	9315
Svart plast	6586	6530	6962	7123	7294	7489	8735

Tillbehör

Synchro mekanism, vikt känslig synkroniserad gunga med komfortreglering. Fyra låsningslägen på ryggstöd. Justering av sitsvinkeln. 498

Flex mekanism, vikt känslig synkroniserad gunga med justerbar sitsvinkel som tillval. Fyra låsningslägen på ryggstöd. Sits kan vara rörlig eller låsas. 817
 2D armstöd 1220
 4D armstöd 1682
 Fotring 1236
 Teleskopstativ, sitthöjd 54-73 cm 471
 Hög pelare, sitthöjd 69-80 cm 166

	PG02	PG04	PG05	PG06	PG07	PG08	PG12
Nackstöd	987	1182	1288	1417	1553	1710	2707
Bred sits	55	55	55	55	55	55	55



Saddle

Saddle - Sadelstol

Sadelstolen är en ergonomisk arbetsstol. Den sadelformade sitsen hjälper dig att hålla ryggen i ett naturligt och bra läge. Höjd och sittvinkel kan enkelt justeras. Stolen kan fås med integralplast för krävande användningsmiljöer, där tonvikten ligger på hållbara möbler som är lätta att hålla rena.



Sits i svart läder eller svart integralskum. Plastdetaljer svarta. Stativ (ø 50/60/70 cm) i polerat aluminium (vid Ø70 cm stativ inkluderas fotring). Hårda hjul.

	Beskrivning	Svart läder	Svart polyuretan	
	<p>259S50</p> <p>Saddle, stativ Ø50 cm, sitthöjd 52-71 cm</p> <p>5-Stjärnigt underrede Polerat aluminium</p>	5207	3043	
	<p>259S70</p> <p>Saddle, stativ Ø70 cm, med fotring, sitthöjd 52-71 cm</p> <p>5-Stjärnigt underrede Polerat aluminium</p>	6971	4850	4757
Tillägg				
	Låg gaspelare, sitthöjd 46-59 cm	83.86		
	Hög gaspelare, sitthöjd 60-85 cm	42.97		
	Fotring till hög gaspelare	1728.68		

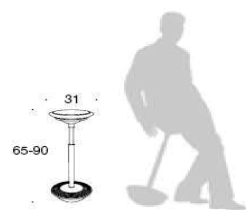
Stitz

Stitz - Balanspall

Stitz med höjdjustering är en stol för en halvstående arbetsställning. Den uppmuntrar till rörelse och till att byta arbetsställning och ger möjlighet att växla mellan stående och sittande. Stitz är försedd med en gasfjädring och är ett bra komplement till en traditionell arbetsstol vid användning av elektriskt justerbara skrivbord.



Stitz balanspall, sits i kork, ramen på sitsen i svart plast, svart fotplatta i gummi fylld med kvartssand, höjdjustering med gasfjäder 65-90 cm.



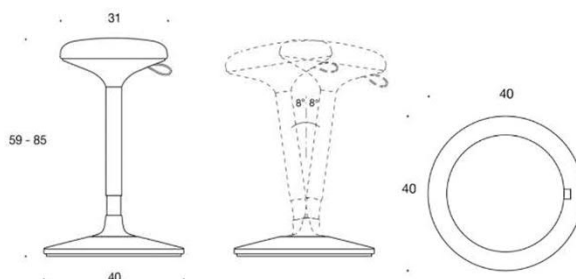
W 201/1, W201/2

	Beskrivning	Kork
W201	Stitz, sits i kork, ram och fotplatta svart	
	Sits kork	8,712.69
	Sits Svart läder (1)	10,121.41

Ziggy

Ziggy - Aktivpall

Ziggy är en kompakt, aktivstol som med en liten rörelse aktiverar användarens coremuskulatur under arbetet. Ziggy passar bra både vid individuellt arbete och vid ståbord eller höjdbarbara konferensbord.



Ziggy aktivpall, sits svart Steelcut Trio 0195, bas svartlackerad metall och plast, handtag för höjjustering i mörkbrunt läder, höjjustering 59-85 cm.



4110899

Ziggy, svart bas, handtag mörkbrunt läder

Beskrivning

**Steelcut Trio 0195
svart**

5231