



Martela

# Prislista 2025

Arbetsstolar

SEK ver 1.2025

# Kontakta Oss!

---

Välkommen att kontakta vår kundservice via  
order@martela.se

Telefon 0380-37 19 00

## Våra kontor

---

Stockholm

Martela Stockholm

Dalagatan 7

111 23 Stockholm

Göteborg

Martela Göteborg

Kämpegatan 6

411 04 Göteborg

Malmö

Martela Malmö

Stora Nygatan 15

211 37 Malmö

Nässjö

Martela Nässjö

Storgatan 49A

571 32 Nässjö

Uppsala

Hemmakontor

740 10 Uppsala

Jönköping

Hemmakontor

554 66 Jönköping

Mer info; info@martela.com

# Innehållsförteckning

Material.....	4
Miljömärkningar.....	5
Klädselmaterial.....	6
Måttbeskrivning arbetsstar.....	8

## Arbetsstar

Axa.....	9
Elly.....	12
James.....	14
Saddle.....	18
Ziggy.....	19

# Material

## Klädselmaterial

Vi följer de höga kvalitetsstandarder som satts upp för offentliga ytor även när vi väljer samarbetspartners och underleverantörer. Vi använder oss av material som tål hårt slitage. Vårt omfattande sortiment utgörs av flera olika tyger och otaliga färger.

Som standard erbjuder Martela ett brett utbud av klädselmaterial. Standard collection innehåller ca 20 olika tyger, sammanlagt ca 500 färger.

Selected Collection innehåller ett urval av tyger från vår standardkollektion med snabbare leveranstid.

Det går inte att specificera detaljerade leveranstider för tygerna eftersom den totala leveranstiden också påverkas av tillgången på själva produktens omklädningsmaterial. Genom att välja ett tyg med kort leveranstid säkerställer du att leveranstiden på din produkt inte förlängs på grund av tygvalet.

Om du inte hittar vad du söker i vårt sortiment, kontakta kundservice för offert.

## Laminat

Kod	Färg	NCS kod	RAL kod	Färgkod	Ytmaterial
L11	Vit	NCS S0502-G50Y	RAL9016	W980	ST16
L1	Vit	NCS S0502-G50Y	RAL9016	W980	SM
L43	Ljus grå	NCS S2500-N	RAL9006	U763	ST15
L27	Röd	NCS S2075-Y80R	RAL3016	U390	ST9
L31	Grön	NCS S3050-G40Y		U626	ST9
L32	Turkos	NCS S5030-B30G		U646	ST9
L16	Svart	NCS S8500-N		U899	ST9
KL	Björk	Naturimitation		H3840	ST9
PL	Bok	Naturimitation		H1582	ST15
TL1	Ek	Naturimitation		H3157	ST9
TA	Ek	Naturimitation		SM	
KK	Björk	Naturimitation		SM	

## Fanéer

Kod	Färg	Beläggning	Glans
KO	Björk	Naturlig Läckad	Halvmatt25
KOL	Björk	Naturlig Läckad	Halvmatt26
PY	Bok	Naturlig Läckad	Halvmatt27
TA	Ek	Naturlig Läckad	Halvmatt28
SA	Ask	Naturlig Läckad	Halvmatt29
SAP1	Vitbetsad ask	Vitbets Läckad	Halvmatt 30
SAP9	Svartbetsad ask	Svartbets Läckad	Halvmatt 31
KOP111	Vitbetsad björk	Vitbets Läckad	Halvmatt32
KOP012	Svartbetsad björk	Svartbets Läckad	Halvmatt33

## Ytskick

Vi erbjuder ett brett utbud av tyger och ytbehandlingar som gör att våra möbler kan formas för att passa ditt utrymme. Äkta trä ger värme, laminat står emot hårt slitage och melamin är prisvärt. 100% återvunnen plast finns tillgänglig för Ella stolskollektion. Stativen på de flesta av våra produkter är tillverkade av slitstark metall och finns målade i en mängd olika färger eller elegant förkromade.

## Specialanpassningar

Utöver Martelas standardsortiment kan specialanpassningar göras mot förfrågan.

## Melamin

Kod	Färg	NCS kod	RAL kod	Färgkod	Ytmaterial
M1	Vit	NCS S0502-G502Y	RAL9016		SM
M5	Grå	NCS S4500-N			Kristall
MU16	Svart	NCS S8502-B	RAL9005	U12000	VV
MU31	Grön	NCS S4040-G40Y		U19502	VV
MU32	Blå	NCS S5020-B10G		U18074	VV
MU36	Röd	NCS S3050-Y70R		U16051	VV
KL	Björk	Naturimitation		H3840	ST9
MU38	Mörk Grå	NCS S7500-N		H12986	VV
MU43	Grå	NCS S4000-N		H12248	ST15

## Metall

Kod	Färg	RaRkod	Beläggning	GRans
57	Silver rå	RAL9006	Epoxy	Rå
77	Silver glansig	RAL9006	Epoxy	Glansig
11	Vit	RAL9016	Epoxy	Mjuk matt
16	Svart	RAL9005	Epoxy	Mjuk matt
KR	Krom	Krom	Epoxy	Glansig

\*Utöver våra standardfärger erbjuder Martela 92 olika Inspiring colours. Kontakta vår kundservice för mera information.

# Miljömärkningar



Möbelfakta är ett bedömningssystem för möbler anpassat till fastställda Europastandarder. Systemet ägs av IVL Svenska miljöinstitutet som huvudägare och Trä- och Möbelföretagen. Möbelfakta har krav inom kvalitet, miljö och ansvarfulla leveranskedjor.



Produkt som har en typ 1 miljömärkning enligt ISO 14024 med Svanen, Möbelfakta, EU Ecolabel eller annan likvärdig märkning.



Produkt där hela eller delar av den sammansatta produkten har en hållbarhetsmärkning som exempelvis FSC, EU Ecolabel eller OEKO-TEX.



Produkt som innehåller återvunnet eller förnybart material, enligt definitionerna i ISO 14021. Information om andel återvunnet och/eller förnybart material ska ges vid begäran från Adda eller avropande myndighet



Demonterbar produkt – dvs produkt som är demonterbar till olika komponenter och beståndsdelar som i första hand möjliggör återbruk och i andra hand materialåtervinning när produkten nått sin fulla livslängd.



Klimatberäknad produkt – Produkt med dokumenterad miljövarudeklaration (EPD) enligt ISO 14025.

# Klädselmaterial

Vårt omfattande klädselsortiment inkluderar flera olika tygkvaliteter och otaliga färger. Nästan alla av de tyger som vi använder till klädsel har ett miljömärke eller certifikat som informerar om hållbarhet och alla tyger är även brandsäkra. Om du inte hittar lämpligt alternativ i vår standardkollektion, kontakta vår kundservice som kan hjälpa dig hitta det du söker.

PG02	PG04	PG06
Cura CU68182	Remix RX252	Aqua Clean Venice ACV156
Cura CU68181	Remix RX163	Aqua Clean ACN114
Cura CU66167	Remix RX682	Aqua Clean ACN115
Cura CU66165	Remix RX933	Aqua Clean ACN116
Cura CU64197	Remix RX123	Aqua Clean Venice ACV271
Cura CU62083		Aqua Clean Venice ACV80
Cura CU62082		
Cura CU61234	Select SLC60999	
Cura CU61233	Select SLC66144	Silvertex SX122-0002
Cura CU61169	Select SLC68209	Silvertex SX122-3068
Cura CU61168	Select SLC60134	Silvertex SX122-5009
Cura CU60998	Select SLC61184	Silvertex SX122-4001
Cura CU60112		Silvertex SX122-9002
Cura CU60109		
		Cody CODY6820
		Cody CODY4462
		Cody CODY8800

## Skärmttyger

Ett urval av våra skärmttyger, kontakta vår Kundservice för mer information.

PG01	PG02	PG04
Cara EJ004	Cura CUS60998	Soul SOM60183
Cara EJ104	Cura CUS61433	Soul SOM61202
	Cura CUS60410	
	Cura CUS60500	Floyd FS146
		Floyd FS216

# Klädsmaterial

## Collection

PG01	PG03	PG05	PG07	PG09
Cara	Cura Ally	Aqua Clean Eden Fame Remix Select Synergy	Crisp Passion	Elmosoft Hallingdal
PG02 Era	PG04 Ally Soul	PG06 Aqua Clean Capture Cody Megan Silververtex	PG08 Breeze Fusion Fiord Rami Steelcut	

# Måttbeskrivning

## Arbetsstolar



### Mätpunkterna A och S

A och S är utgångspunkter för flera mätningar. A-punkten är alltid belastad med 64 kg. Det gör att sitsens fyllning trycks ihop något. Gasfjädern som gör att stolen kan höjas och sänkas trycks också ihop några millimeter vid belastning. Måttet tas från centrumavgasfjädern. S-punkten är där centrumlinjerna möts vid svankkurvans radie. Denna mätning görs genom att mätverktyget trycks lätt mot ryggen.



### Sitthöjd

Motsvarar avståndet från golv till kroppens sittknölar i bäckenbenet. Sitthöjdens ställområde mäts från golvet i vertikalt till A-punkten. 64 kg placeras på stolssitsen vilket gör att gasfjädern komprimeras något och att stoppningen i sitsen delvis trycks ihop.



### Sitshöjd

Motsvarar avståndet från golv till lärets undersida, dvs underbenets längd. 64 kg placeras på stolssitsen och sitshöjdens ställområde mäts från golvet vertikalt i linje med sitsens framkant, till den punkt på mätdockan som motsvarar lärets undersida. Detta mått är normalt lite högre än sitthöjden.



### Sittdjup

Sittdjupet ställområde mäts från S-punkten till framkant på sitsen.



### Sittbred

Mäts i linje över A-punkten.



### Armstödshöjd

Mäts från armstödet högst punkt till A-punkten.

Modell	Sitthöjd med olika gaspelare			Rygg		Sits		Armstödshöjd över sits		Vikt / kg
	Standard	Hög	Teleskop	Bredd	Höjd	Bredd	Djup	2D	4D	
Axia 2.20	Vinkligningsbarhetsits: +5 / -14°			Vinkligningsbarhet rygg: 15°		48 cm	47 cm	x	17-28 cm	19.40
Axia 2.20 - turnsits	40-54 cm	65-76 cm	50-68 cm	46 cm	47 cm	48 cm	47 cm	x	17-28 cm	19.30
Axia 2.40	40-54 cm	65-76 cm	50-68 cm	48 cm	54 cm	48 cm	47 cm	x	17-28 cm	19.80
Axia 2.50	40-54 cm	65-76 cm	50-68 cm	46 cm	56 cm	48 cm	47 cm	x	17-28 cm	19.00
James 1191	Vinkligningsbarhet sits: +0 / -6°			Vinkligningsbarhet rygg: 22°		44 / 49 cm	45 cm	16,5-26,5 cm	16,5-26,5 cm	20.14
James 1193/47	39-52 cm	69-80 cm	54-90 cm	41 cm	35 cm	44 / 49 cm	45 cm	16,5-26,5 cm	16,5-26,5 cm	20.14
James 1195	39-52 cm	69-80 cm	54-90 cm	40 cm	55 cm	44 / 49 cm	45 cm	16,5-26,5 cm	16,5-26,5 cm	20.47
James 1195/57	39-52 cm	69-80 cm	54-90 cm	40 cm	57 cm	44 / 49 cm	45 cm	16,5-26,5 cm	16,5-26,5 cm	25.70
James 1197	39-52 cm	69-80 cm	54-90 cm	42 cm	55 cm	44 / 49 cm	45 cm	16,5-26,5 cm	16,5-26,5 cm	16.70
Rondo	39-51 cm	x	x	46 cm	60 cm	51 cm	45 cm	19-26,5 cm	x	19.00
Scala	40-50 cm	x	x	47 cm	51 cm	49 cm	45 cm	19-26,5 cm	x	14.20
Twist	39-51 cm	x	x	46 cm	58 cm	51 cm	45 cm	19-26 cm	19-26 cm	20.00



# Axia


## Axia 2.20; 2.40 - Arbetsstol


Ergonomiska arbetsstolen Axia finns med ryggstöd i två olika höjder. Ett nackstöd kan även fästas i det höga ryggstödet. Utgångspunkten för seriens ergonomi är att styra användarens bäcken till sin korrekta och naturliga position. Användarvänliga reglage med bilder, finns för reglering på bådasidor om stolen. Mesh mörkgrå eller vit.



# Axia 2.20 & 2.40


Justering av sitthöjd och sittdjup, justering av vinkel på sits och ryggstöd (separat, steglös), justering av ryggstödet höjd, gungfunktion (steglös låsning), vikt justering, armstödshöjd, justering av vinkel, djup och bredd. Armstöd svart. Sits och ryggstöd klädd. Sits tjocklek 7cm. Hjul för mjuka eller hårdagdv. Plåstdetaljer svarta

Beskrivning	PG02	PG04	PG05	PG06	PG07	PG08	PG12
 <p>Axia 2.20 (1493) Medelhögt ryggstöd 5-Stjärnigt underrede</p>	Svart aluminium	9222	9889	10239	10651	11128	14971
	Polerad aluminium	9494	10160	10510	10923	11399	15242
	Svart plåt	8843	9510	9859	10272	10749	15592

 <p>Axia 2.40 (1495) Högt ryggstöd 5-Stjärnigt underrede</p>	Svart aluminium	9466	10169	10537	10972	11474	15524
	Polerad aluminium	9907	10440	10808	11243	11746	15795
	Svart plåt	9087	9789	10158	10593	11095	15145

# Axia 2.50

Axia 2.50. Justering av sitthöjd och sittdjup, justering av vinkel på sits och ryggstöd (separat, steglös), svängfunktion (steglös låsning), spänningskontroll, armstödshöjd, justering av vinkel, djup och bredd. Armstöd oändel svart, stag svart. Plåstdetaljer svarta Hjul för hårda eller mjuka golv. Mesh mörkgrå eller vit mesh

Beskrivning	PG02	PG04	PG05	PG06	PG07	PG08	PG12
 <p>Axia 2.50 1497 5-Stjärnigt underrede</p>	Svart aluminium	10610	10918	11079	11270	11490	13264
	Polerad aluminium	10882	11190	11351	11541	11761	13535
	Svart plåt	10231	10539	10700	10891	11111	12884



# Axia Tillbehör

Tillägg för:	PG02	PG04	PG05	PG06	PG07	PG08	PG12
Näckstöd justerbart och vinklingsbart, endast till Axia 2.40	2942	3045	3098	3162	3235	3318	3826
Armstöd till 2.20 och 2.40	1717						
Armstöd till 2.50	1754						
Gäspelare teleskop 50-68 cm	348						
Gäspelare hög 65-76 cm	248						
Föring	1270						
Gjutfötter	205						

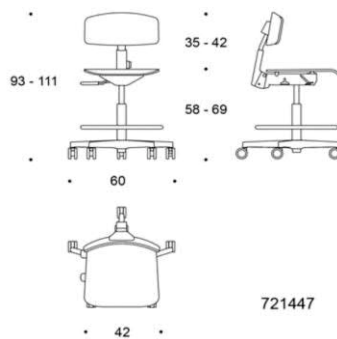
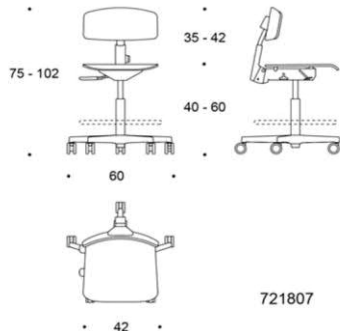
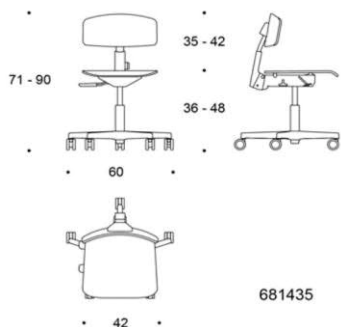


# Elly

Design Iiro Viljanen

## Elly - Höjdbar universal- och arbetsstol




Arbetsstolen Elly är lämplig för både lär- och arbetsmiljöer. Stolens justeringsalternativ garanterar en bra sittställning för alla. Sits- och ryggklädseln ger också extra komfort utöver justeringarna.



# Elly

Höjdstyring med gasfjäder. Justering av ryggstödet höjd. Justering av sits- och ryggstödsvinkel från samma spak. Ståvet finns i svart plast eller borstad aluminium och kryssfoten har Ø608 mm, glidfötter finns som tillval. Sits och rygg i vitt eller grå laminat. Sitsen och ryggstödet kan fås med klädsel.

Önskat standardlaminat måste anges vid beställning

	Beskrivning	Vit laminat	Grå laminat
	681435 Elly med hjul, sits och rygg i valfritt standardlaminat, 5-Stjärnigt underrede, höjdstyring 36-48 cm		
	Svart plast Polerad aluminium	3625 3975	3652 4002
	721807 Elly med hjul, sits och rygg i valfritt standardlaminat, 5-Stjärnigt underrede, höjdstyring 40-60 cm		
	Svart plast Polerad aluminium	4031 4381	3931 4281
	721447 Elly med hjul, sits och rygg i valfritt standardlaminat, 5-Stjärnigt underrede, inkl fõring, höjdstyring 58-69 cm		
	Svart plast Polerad aluminium	5300 5651	5200 5551

## Tillbehör

Beskrivning	PG02	PG04	PG05	PG06	PG07	PG08	PG12
Hårda hjul	0.00						
Glidfötter	276						
Fõtoring (ingår i artikel 721447)	1546						
Klädd sits	516	1459	903	1066	1249	1457	2727
Klädd sits och rygg	897	2402	1523	1777	2070	2402	4435



# James

Design Iiro Viijanen

## James - Arbetsstol






Arbetsstolen James passar utmärkt för både för drop-in-arbetsstationer och delade arbetsstationer, men tack vare sin ergonomi funkar den även för längre sittningar. De justerbara arbetsstolarna James har alla de egenskaper som krävs av en riktigt bra arbetsstol.

Arbetsstolen James har alla de egenskaper som krävs av en riktigt bra arbetsstol. Med de användarvänliga reglagen ställs stolen in för olika användningstillfällen och personer. James passar för långvarigt arbete men också för arbetsstationer avsedda för kortvarig användning. Kan fås med säten och ryggstöd i olika storlekar.



# James

Justering av sits- och ryghöjd, justering av sitsdjup, höjd- och djupjusterbart nackstödfinns som tillval för modell med hög rygg, vikt känslig synkroniserad gunga med tre låsningslägen på ryggstöd. Sitt höjd 40-53 cm klädd sits och ryggstöd med plastbaksida. Plastdetaljer svarta

	Beskrivning	PG02	PG04	PG05	PG06	PG07	PG08	PG12
	1191 James utan armstöd, låg rygg, synchro easy-mekanism 5-Stjärnigt underrede							
	Svart aluminium	6840	7353	7622	7939	8306	8721	11262
	Pderad aluminium	7111	7624	7893	8211	8577	8992	11533
	Svart plast	6461	6974	7243	7560	7927	8342	10883
	1193 James, utan armstöd, medium rygg 45 cm, synchro easy-mekanism							
	5-Stjärnigt underrede							
	Svart aluminium	7354	8098	8488	8948	9480	10082	13766
	Pderad aluminium	7626	8369	8759	8219	9751	10353	14037
	Svart plast	6975	77719	8109	8569	9100	9702	13387
	1193/47 James, utan armstöd, helklädd medium rygg 47 cm, synchro easy- mekanism							
	5-Stjärnigt underrede							
	Svart aluminium	6508	7216	7599	8006	8563	9129	14323
	Pderad aluminium	6768	7476	7859	8327	8822	9389	13003
	Svart plast	6188	6896	7280	7747	8243	8809	12423
	1195 James, utan armstöd, hög rygg 55 cm, synchro easy-mekanism							
	5-Stjärnigt underrede							
	Svart aluminium	7134	7698	7994	8343	8747	9203	11998
	Pderad aluminium	7406	7970	8266	8615	9018	9475	12270
	Svart plast	6755	7319	7615	7964	8367	8824	11619
	1195/57 James, utan armstöd, helklädd hög rygg 57 cm, synchro easy-mekanism							
	5-Stjärnigt underrede							
	Svart aluminium	7750	8493	8883	9343	9875	10477	14161
	Pderad aluminium	8021	8765	9155	9615	10146	10748	14433
	Svart plast	7370	8114	8504	8964	9496	10098	13782



# James Mesh

Design Iiro Viljanen

## James Mesh - Arbetsstol med nätrygg

Arbetsstolen James med nätrygg ser lätt ut, men ger ett utmärkt stöd för ryggen. James passar för långvarigt arbete men särskilt väl för arbetsstationer avsedda för kortvarig användning. De olika storlekarna för ryggstöd och sattsamt mekanismerna gör att stolen passar för olika långa användare.





# James Mesh

James Mesh. Justering av sits- och ryghöjd, justering avsitsdjup, viktkänslig synkroniserad gunga med tre låsningslägen på ryggstöd. Sitthöjd 40-53 cm. Plastdetaljer svarta. Svart meshrygg.



1197

James, utan armstöd, synchro  
æsymekanism  
5-Stjärnigt underrede

Svart aluminium  
Polerad aluminium  
Svart plast

Beskrivning	PG02	PG04	PG05	PG06	PG07	PG08	PG12
	7461	7717	7852	8010	8194	8401	9772
	7732	7989	8123	8282	8465	8673	9943
	7082	7338	7472	7631	7815	8022	9293

## Tillbehör

Synchro mekanism, viktkänslig synkroniserad gunga med komfortreglering. Fyra låsningslägen på ryggstöd. Justering av sitsvinkeln.

512

Flex mekanism, viktkänslig synkroniserad gungamed justerbar sitsvinkel som tillval. Fyra låsningslägen på ryggstöd. Sits kan vararörig eller låsas.

1353

2D armstöd

1198

4D armstöd

1674

Föring

1270

Teleskopstativ, sitthöjd 54-90cm

651

Hög pelare, sitthöjd 69-80 cm

551

Svankstöd James Mesh

1248

Svankstöd James rygg 55 cm

788

Bred sits

56

	PG02	PG04	PG05	PG06	PG07	PG08	PG12
Nackstöd James	946	1152	1259	1386	1533	1699	2725
Nackstöd James Mesh	1312	1517	1625	1752	1898	2065	3080

# Saddle

## Saddle - Sadelstol

Sadelstolen är en ergonomisk arbetsstol. Den sadelformade sitsen hjälper dig att hålla ryggen i ett naturligt och bra läge. Höjd och sittvinkel kan enkelt justeras. Stolen kan fås med integralplast för krävande användningsmiljöer, där tonvikten ligger på hållbara möbler som är lätta att hålla rena.



Sits i svart läder eller svart integrårskum. Plastdetaljer svarta. Ståiv (ø 50/60/70 cm) i polerat aluminium. (vid Ø70 cm ståiv inkluderas fötting). Hårda hjul.



259S50

Sadde, ståiv Ø50 cm, sitthöjd 52-71 cm

5-Stjärnigt underrede  
Pöerad aluminium

Beskrivning

Svart läder

Svart polyuretan

4 852

3 068

259S50

Sadde, ståiv Ø50 cm, sitthöjd 60 – 85 cm

5-Stjärnigt underrede  
Pöerad aluminium

Fötting

4 955

3 172

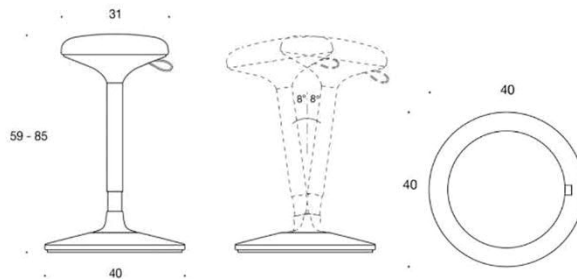
1 856



# Ziggy

## Ziggy- Aktivpall

Ziggy är en kompakt, aktivstol som med en liten rörelse aktiverar användarens coremuskulatur under arbetet. Ziggy passar bra både vid individuellt arbete och vid ståbord eller höjdborderbara konferensbord.



Ziggy aktivpall, sits svart Steelcut Trio 0195, bas svartlackerad metall och plast, handtag för höjjustering i mörkbrunt läder, höjjustering 59-85 cm.



4110899

Ziggy, svart bas, handtag mörkbrunt läder

Beskrivning

Steelcut Trio 0195svart

3 691

